

Schmutzfänger Dirt traps DN 15-50

Schrägsitzventile Inclined-seat valves

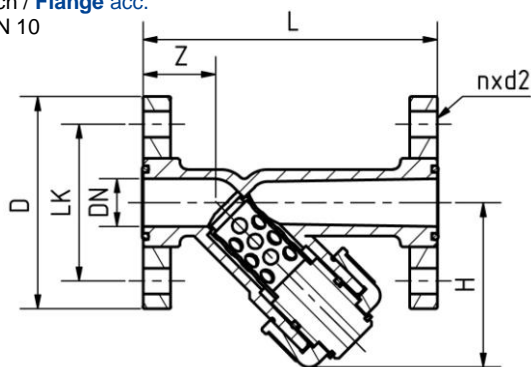
Um Armaturen, Sensoren und Pumpen gegen Verschmutzung zu schützen wird der Einsatz von Schmutzfängern aus PVC, PP und PVDF empfohlen. Dies stellt eine lange Lebensdauer und Betriebssicherheit der Komponenten sicher.

Die breite Produktpalette mit unterschiedlichen Werkstoffen, Anschlüssen und Standards eröffnet einen großen Anwendungsbereich.

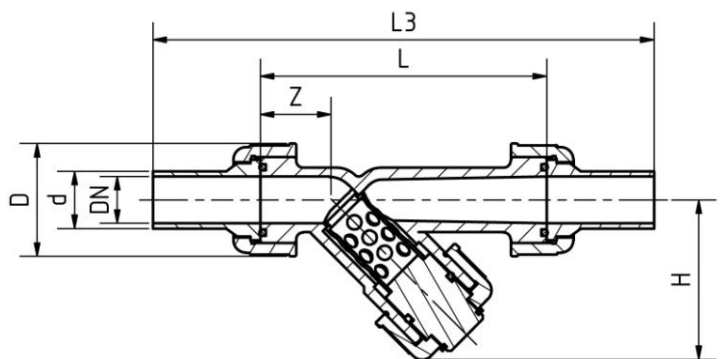
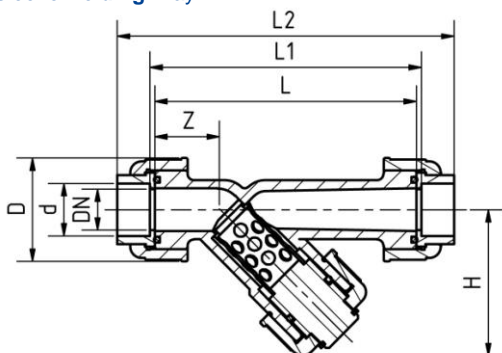
To protect valves, sensors and pumps from pollutants, we recommend the use of Strainers made of PVC, PP and PVDF. This ensures reliable operation and extended service life for your components.

The broad product range includes different materials, end connectors, and standards, suiting a large variety of applications

Flansch nach / Flange acc.
DIN 2501/PN 10



Verschraubung und Schweißmuffe
Union with sleeve welding inlay



Anschlussvarianten / Connections

Wir liefern die Schrägsitzventile in vielen Größen jeweils in drei Anschlussvarianten. Die genauen Abmessungen entnehmen Sie bitte der untenstehenden Tabelle. Einbaulängen gem. ISO

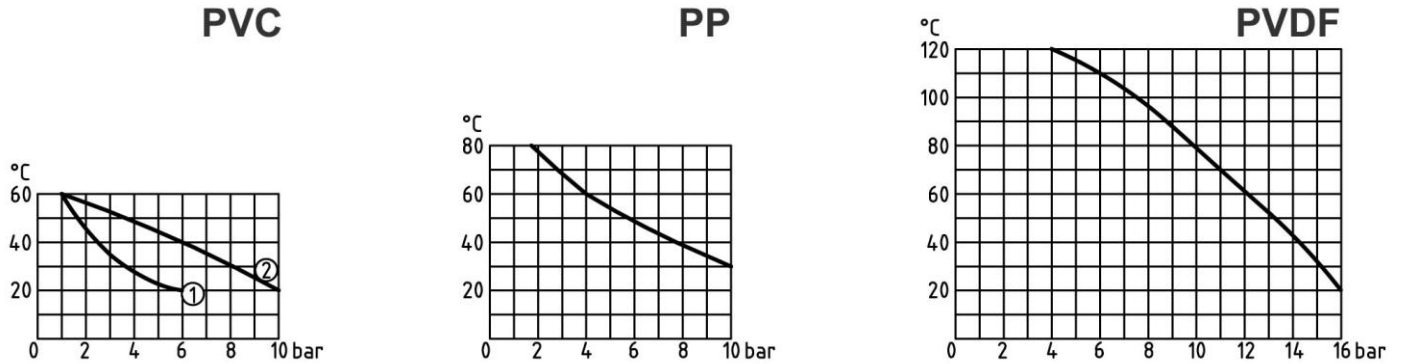
We deliver the Inclines-seat valves in many dimensions and three connection variants. The exact dimensions please take from the following table. Installation length acc. ISO

Nennweite nominal diameter			Maße Dimensions										Kv-Wert $\Delta p=1\text{bar}$
d mm	DN mm	Zoll mm	Z mm	H mm	L mm	L1 mm	L2 mm	L3 mm	D mm	LK mm	D1 mm	n x d2 mm	l/min
20	15	½"	36	75	130	140	168	238	42	65	95	4 x ø14	35
25	20	¾"	36	80	150	160	192	264	48	75	105	4 x ø14	65
32	25	1"	41	90	160	170	206	280	68	85	115	4 x ø14	90
40	32	1 ¼"	45	110	180	190	230	306	85	100	140	4 x ø18	155
50	40	1 ½"	51	128	200	210	256	332	85	110	150	4 x ø18	225
63	50	2"	60	150	230	240	294	368	102	125	165	4 x ø18	370

Schrägsitzventile Inclined-seat valves

Schmutzfänger
Dirt traps
DN 15-50

Druck-Temperatur- Diagramm / Pressure – temperature - diagram



- 1. Gefährliche Stoffe / **dangerous medium**
- 2. Ungefährliche Stoffe / **harmless medium**

No.	Bezeichnung description	Werkstoff material
1	Gehäuse body	PVC, PP, PVDF
2.1	Schweißstutzen but welding inlet	PP, PVDF
2.2	Schweißmuffe sleeve welding inlet	PVC, PP, PVDF
2.3	Flansch flange	PP – St.
3	Anschlussmutter connection nut	PVC, PP, PVDF
4	O- Ring seal	EPDM, FPM
5	Überwurfmutter sleeve nut	PVC, PP, PVDF
6	Siebkorb cage	PVC, PP, PVDF
7	Sieb sieve	FEP
8	Siebkorhalter holder	PVC, PP, PVDF
9	O- Ring seal	EPDM, FPM
10	Sprengring spring-lock washer	PVC

Ersatzteile / Spare parts

Eine Vielzahl an Verschleißteilen können Sie direkt bei uns nachbestellen.

You can order many of wearing parts directly by us.

