

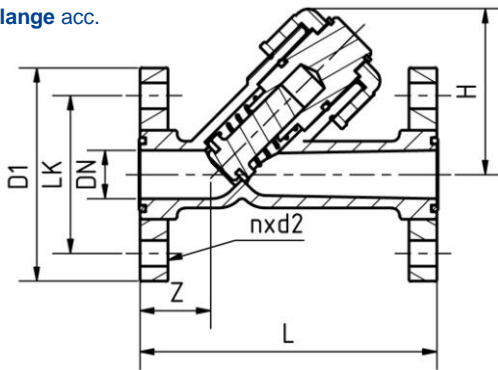
Schrägsitzventile Inclined-seat valves

Rückschlagventile
Non-return valves
DN 15-50

Die Schrägsitz Rückschlagventile aus PVC, PP und PVDF zeichnen sich durch ihre Zuverlässigkeit und ihre lageunabhängige Funktionsweise aus. Die lageunabhängige Funktion und einfache Wartungsmöglichkeiten garantieren ein hohes Maß an Prozesssicherheit.

The Non-return Valves made of PVC, PP and PVDF show their strength with remarkable reliability. The valves work in either vertical or horizontal position. Because of its position-independent function and the simple maintenance process, the valve grants a high degree of process reliability.

Flansch nach / Flange acc.
DIN 2501/PN 10

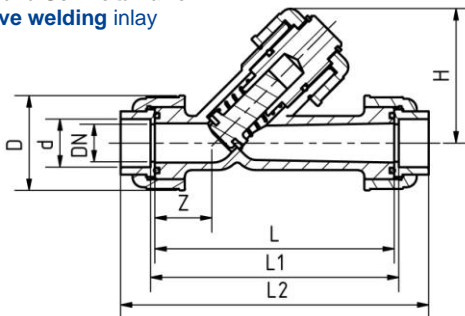


Anschlussvarianten / Connections

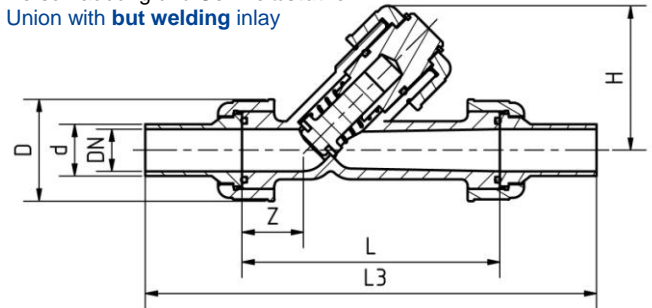
Wir liefern die Schrägsitzventile in vielen Größen jeweils in drei Anschlussvarianten. Die genauen Abmessungen entnehmen Sie bitte der untenstehenden Tabelle. Einbaulängen gem. ISO

We deliver the Inclines-seat valves in many dimensions and three connection variants. The exact dimensions please take from the following table. Installation length acc. ISO

Verschraubung und Schweißmuffe
Union with sleeve welding inlay

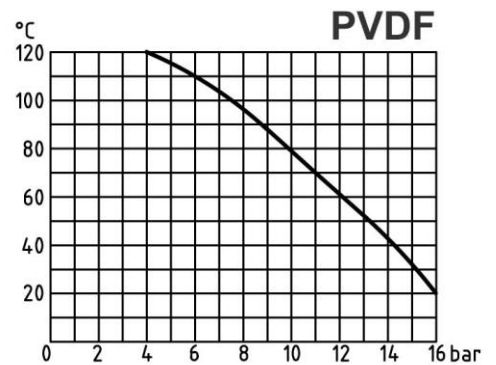
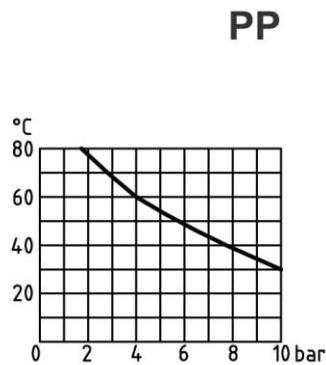
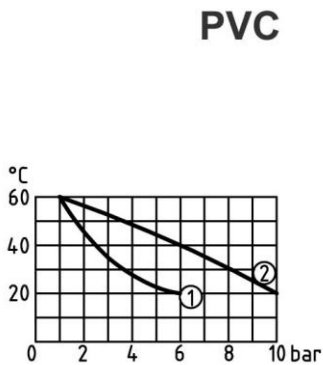


Verschraubung und Schweißstutzen
Union with but welding inlay



Nennweite nominal diameter			Maße Dimensions						Kv-Wert $\Delta p=1\text{bar}$				
d mm	DN mm	Zoll mm	Z mm	H mm	L mm	L1 mm	L2 mm	L3 mm	D mm	LK mm	D1 mm	n x d2 mm	l/min
20	15	½"	36	75	130	140	168	238	42	65	95	4 x ø14	95
25	20	¾"	36	80	150	160	192	264	48	75	105	4 x ø14	180
32	25	1"	41	90	160	170	206	280	68	85	115	4 x ø14	327
40	32	1 ¼"	45	110	180	190	230	306	85	100	140	4 x ø18	484
50	40	1 ½"	51	128	200	210	256	332	85	110	150	4 x ø18	725
63	50	2"	60	150	230	240	294	368	102	125	165	4 x ø18	1.130

Druck-Temperatur- Diagramm / Pressure – temperature - diagram



1. Gefährliche Stoffe / **dangerous medium**
2. Ungefährliche Stoffe / **harmless medium**

No.	Bezeichnung description	Werkstoff material
1	Gehäuse body	PVC, PP, PVDF
2.1	Schweißstutzen but welding inlay	PP, PVDF
2.2	Schweißmuffe sleeve welding inlay	PVC, PP, PVDF
2.3	Flansch flange	PP – St.
3	Anschlussmutter connection nut	PVC, PP, PVDF
4	O- Ring seal	EPDM, FPM
5	Überwurfmutter sleeve nut	PVC, PP, PVDF
6	Flachdichtung flat seal	EPDM, FPM
7	Kolben piston	PVC, PP, PVDF
8	Feder feather	St. - FEP umm.
9	Kolbenführung piston guide	PVC, PP, PVDF
10	O- Ring seal	EPDM, FPM
11	Sprengring spring-lock washer	PVC

Ersatzteile / Spare parts

Eine Vielzahl an Verschleißteilen können Sie direkt bei uns nachbestellen.

You can order many of wearing parts directly by us.

