

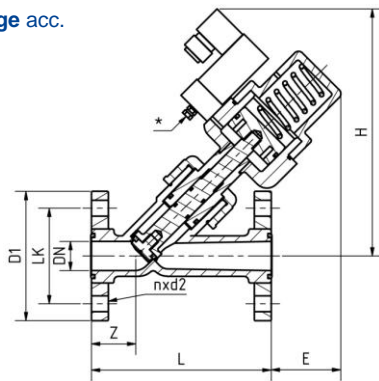
Vorgesteuerte Magnetventile
Solenoid operated directional
control valves
DN 15-50

Schrägsitzventile
Inclined-seat valves

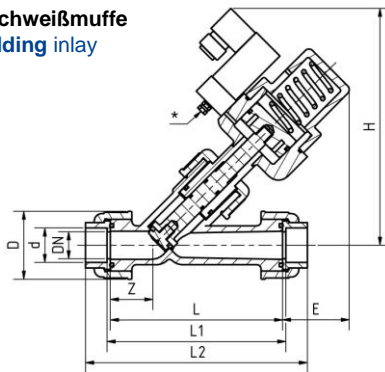
Die guten Durchflusseigenschaften und die hohen Schaltgeschwindigkeiten erlauben den Einsatz unserer Magnetventile aus PVC, PP und PVDF als Komponenten von abgestimmten Regelkreisen resp. Abfüllstationen. Sie können sehr vielseitig zum Öffnen, Sperren, Dosieren, Mischen und Verteilen eingesetzt werden.

Version in Drucklos geschlossen oder Drucklos geöffnet.
 Spannung 24 V, 42 V, 220 V / 50 Hz

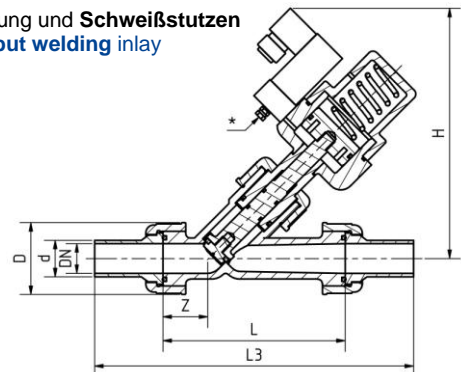
Flansch nach / Flange acc.
 DIN 2501/PN 10



Verschraubung und Schweißmuffe
 Union with sleeve welding inlay



Verschraubung und Schweißstutzen
 Union with but welding inlay



Their proven advantages and special features make them convincing in operation. Plastic solenoid valves made of PVC, PP and PVDF are the ideal products, especially for demanding media. Their good characteristics and short response times make the solenoid valves suitable as components of coordinated control circuits and filling stations. They are used for diverse functions, e. g. opening, shutting, dosing, dispensing and mixing.

Versions normal closed or normal open.
 Voltages 24 V, 42 V, 220 V / 50 Hz

Anschlussvarianten / Connections

Wir liefern die Schrägsitzventile in vielen Größen jeweils in drei Anschlussvarianten. Die genauen Abmessungen entnehmen Sie bitte der untenstehenden Tabelle. Einbaulängen gem. ISO

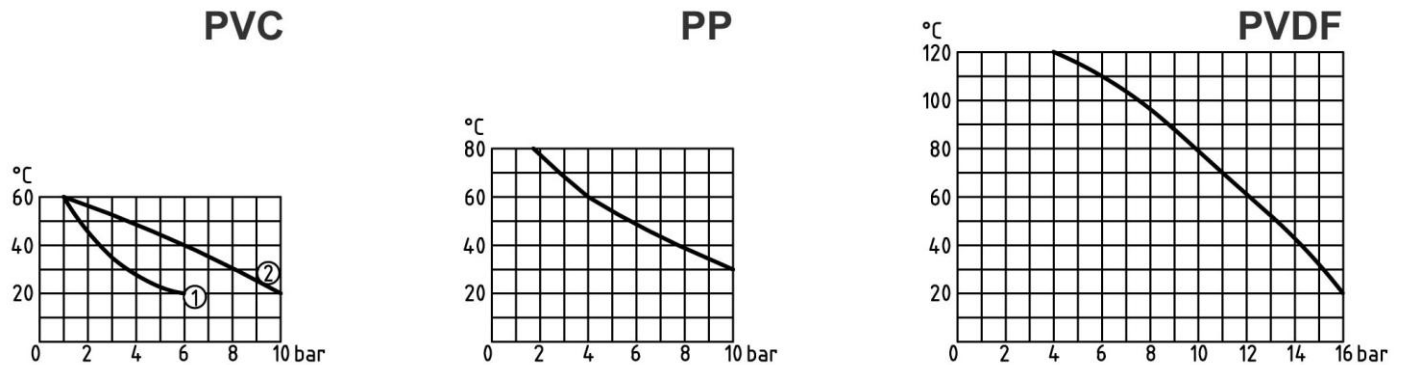
We deliver the Inclines-seat valves in many dimensions and three connection variants. The exact dimensions please take from the following table. Installation length acc. ISO

Nennweite nominal diameter			Maße Dimensions										Kv-Wert $\Delta p=1\text{bar}$	
d mm	DN mm	Zoll mm	Z mm	E mm	H mm	L mm	L1 mm	L2 mm	L3 mm	D mm	LK mm	D1 mm	n x d2 mm	l/min
20	15	1/2"	36	65	200	130	140	168	238	42	65	95	4 x $\phi 14$	95
25	20	3/4"	36	60	205	150	160	192	264	48	75	105	4 x $\phi 14$	180
32	25	1"	41	60	210	160	170	206	280	68	85	115	4 x $\phi 14$	327
40	32	1 1/4"	45	65	230	180	190	230	306	85	100	140	4 x $\phi 18$	484
50	40	1 1/2"	51	65	250	200	210	256	332	85	110	150	4 x $\phi 18$	725
63	50	2"	60	85	280	230	240	294	368	102	125	165	4 x $\phi 18$	1.130

Schrägsitzventile Inclined-seat valves

Vorgesteuerte Magnetventile
Solenoid operated directional
control valves
DN 15-50

Druck-Temperatur- Diagramm / Pressure – temperature - diagram



1. Gefährliche Stoffe / dangerous medium
2. Ungefährliche Stoffe / harmless medium

No.	Bezeichnung description	Werkstoff material
1	Gehäuse body	PVC, PP, PVDF
2.1	Schweißstutzen but welding inlay	PP, PVDF
2.2	Schweißmuffe sleeve welding inlay	PVC, PP, PVDF
2.3	Flansch flange	PP – St.
3	Anschlussmutter connection nut	PVC, PP, PVDF
4	O- Ring seal	EPDM, FPM
5	Überwurfmutter sleeve nut	PVC, PP, PVDF
6	Dichtungen Führung seals guide	EPDM, FPM
7	Stößel guide	PVC, PP, PVDF
8	Stößelführung tapet guide	PVC, PP, PVDF
9	Steuerzylinder control cylinder	PVC, PP, PVDF
10	Dichtungen Kolben seals piston	EPDM, FPM
11	Vorsteuerung collar	Ms
12	Kolben piston	PVC, PP, PVDF
13	Feder spring	PVC, PP, PVDF
14	Federdom spring seating	PVC, PP, PVDF

Ersatzteile / Spare parts

Eine Vielzahl an Verschleißteilen können Sie direkt bei uns nachbestellen.

You can order many of wearing parts directly by us.

