



SCHRUPP GMBH

**NEU**

Kompensator DN 250 - DN 1000  
Expansion Joint DN 250 - DN 1000



[www.sktschrupp.de](http://www.sktschrupp.de)

**10 bar**

# 10 bar Kompensator DN 250 - DN 1000 Expansion Joint DN 250 - DN 1000

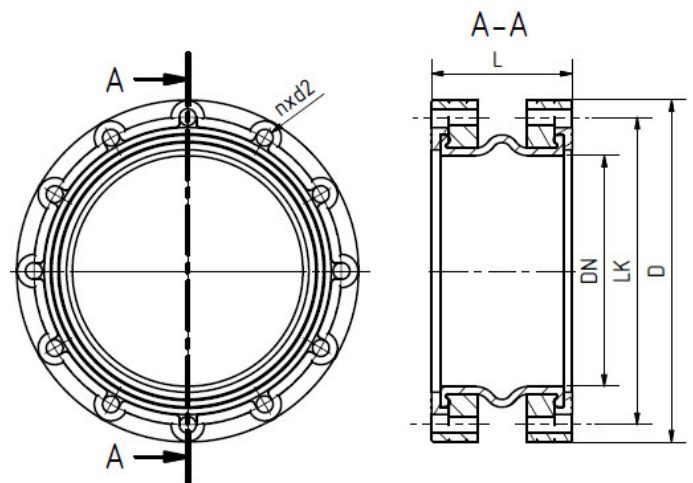
Der Kompensator ist ein flachgewellter, hochelastischer Gummikompensator. Durch seine flache Wellenform wird ein möglichst geringer Strömungswiderstand erreicht. Es werden bis zu 70 % der eingehenden Energie reduziert. Weiterhin zeichnet er sich durch seine große Dehnungsaufnahme in allen Bewegungsrichtungen ( **Axial + Lateral + Angular** ) und die große Vielfalt an Gummiqualitäten aus.

Zum Einsatz kommt er im Anlagenbau, in der Wasser- und Abwassertechnik, im Schiffbau sowie im Solar- und Windenergieanlagenbau. Hier wird er speziell zur Dehnungs- und Schwingungsaufnahme und zur Geräuschkämpfung eingesetzt.

The Compensator is a low-corrugated, highly elastic rubber expansion joint. Its low corrugation helps to achieve very low flow resistance. It reduces up to 70 % of the incoming energy. It is also characterize by very high movement absorption in all directions ( **Axial + Lateral + Angular** ) and variety of rubber qualities, which means that a suitable rubber compound is available for every application.

It is used in plant engineering, water and wastewater technology, shipbuilding and in solar and wind plant engineering. It especially used where it is specifically used to absorb expansion and vibration and to insulate sound.

Nennweite nominal diameter			Maße / Dimension	DIN EN 1092-1 DIN 2501 / PN 10		
d mm	DN mm	Zoll mm	L mm	LK mm	D mm	n x d2 mm
280	250	10"	160	350	395	12 x ø22
315	300	12"	160	400	445	12 x ø22
355	350	14"	230	460	505	16 x ø22
400	400	16"	230	515	565	16 x ø26
450	450	18"	230	565	615	20 x ø26
500	500	20"	230	620	670	20 x ø26
630	600	24"	240	725	780	20 x ø30
710	700	28"	290	840	895	24 x ø30
800	800	32"	290	950	1.015	24 x ø33
900	900	36"	350	1.050	1.115	28 x ø33
1000	1000	40"	350	1.160	1.230	28 x ø36



Bezeichnung description	Werkstoff material
Flansch flange	GFK - Kunststoff GFK - Plastic
Klemmring retaining ring	PVC, PP, PVDF
Balg bellow	EPDM, NBR, CSM

## Zusatzausstattung / additional equipment

Zur Aufnahme der Reaktionskraft sowie zum Schutz des Balges vor Überstrecken bzw. zu starkem Zusammenstauchen steht eine Auswahl an verschiedenen Längenbegrenzern/Verspannungen zur Verfügung.

There is a selection of various length limiters / tie rods to absorb the reaction force and to protect the bellow from overstretching or collapsing:

Tel. +49 (0) 2661 98236-0

Fax +49 (0) 2661 98236-36

www.sktschrupp.de  
info@sktschrupp.de

**SKT Schrupp GmbH**

Hauptstraße 33  
D-56472 Nisterberg