

Klappen Butterfly valves

Absperrklappen Version Endklappe Butterfly shut-off valves End-version DN 65-600

Absperrklappen aus PVC, PP und PVDF sind dichtschießende Armaturen. Sie werden überall dort eingesetzt, wo große Mengen flüssiger Medien sicher transportiert werden, wie z.B. in der Wasseraufbereitung oder in der chemischen Prozessindustrie.

Unsere Klappen sind modular aufgebaut und ermöglichen Ihnen jederzeit einen Austausch einzelner Systemteile, das alles schnell, einfach und ohne großen Aufwand.

Die Klappen können am **Ende von Rohrleitungen** mit Flanschen nach DIN, ANSI oder JIS angebracht werden.

maximale zulässige Betriebstemperatur:
PVC 60°C; PP 80°C, PVDF 100°C

The plastic shut-off valves made of PVC, PP and PVDF are leakage free. They can be implemented wherever large volumes of liquids need to be conveyed safely and reliably, such as in water treatment or the chemical process industries.

Our valves modular design principle allows you to exchange individual system components, fast, easily and at very little expense and effort

The shut-off valves are suitable for connection at the **end of pipelines** with flanges acc. DIN, ANSI or JIS

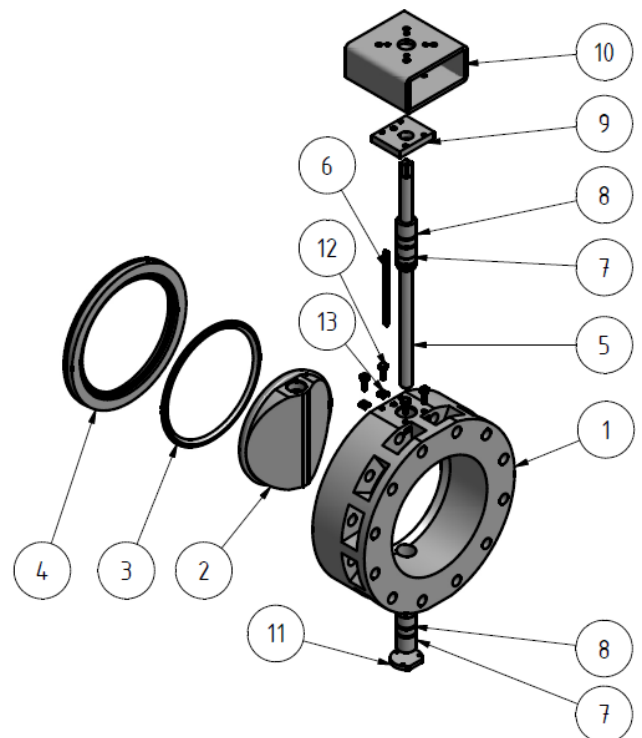
max. operating temperature:
PVC 60°C; PP 80°C, PVDF 100°C

Nr. No.	Bezeichnung description	Werkstoff material
1	Gehäuse DN 65 - 600 body	PVC, PP, PVDF
2	Klappenscheibe disk	PVC, PP, PVDF
3	Dichtung seal	EPDM, FPM, PTFE
4	Klemmring retaining ring	PVC, PP, PVDF
5	Welle shaft	1.4301
6	Passfeder feather key	1.4301
7	Buchsen bushing	PVC, PP, PVDF, PTFE
8	O-Ring seal	EPDM, FPM, PTFE
9	Deckel cover	PVC, PP, PVDF
10	Konsole intermediate plate	St. verz., 1.4301
11	Deckel cover	PVC, PP, PVDF
12	Schraube / Scheibe screw / washer	1.4301
13	Mutter nut	1.4301

Ersatzteile / Spare parts

Eine Vielzahl an Verschleißteilen können Sie direkt bei uns nachbestellen.

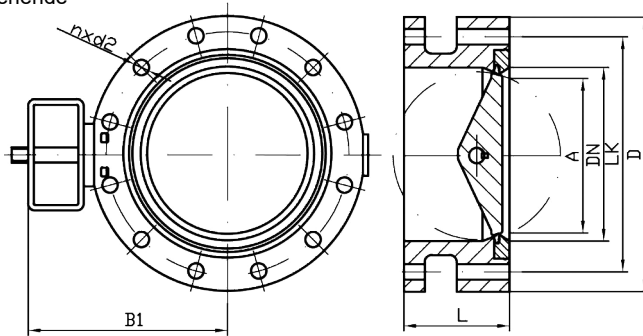
You can order many of wearing parts directly by us.



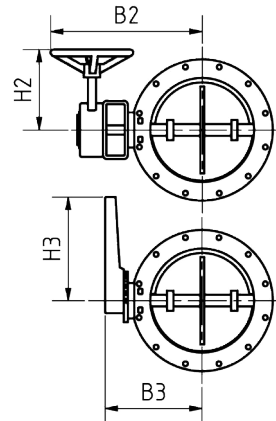
Absperrklappen Version Endklappe
Butterfly shut-off valves End-version
DN 65-600

Klappen
Butterfly valves

mit freiem Wellenende
 with shaft end



mit Handrad und
 Schneckengetriebe
 with handwheel and
 wormgear



Maße mit elektrischem oder pneumatischem Antrieb auf Anfrage
 Dimensions with electric or pneumatic actuator by inquiry

Nennweite nominal diameter			Maße / Dimensions					DIN EN 1092-1 DIN 2501 / DN 10			Kv-Wert Δp=1bar
d mm	DN mm	Zoll mm	L mm	B1 mm	A mm	B2 mm	H2 mm	LK mm	D mm	n x d2 mm	l/min
75	65	2 ½"	120	170	50	285	135	145	185	4 x ø18	2200
90	80	3"	120	180	70	295	135	160	200	8 x ø18	3000
110	100	4"	120	190	90	305	135	180	220	8 x ø18	6500
160	150	6"	135	210	140	325	135	240	285	8 x ø22	16600
225	200	8"	140	220	180	335	135	295	340	8 x ø22	39600
280	250	10"	145	250	220	365	135	350	395	12 x ø22	51000
315	300	12"	150	310	275	425	135	400	445	12 x ø22	73000
355	350	14"	170	330	325	470	135	460	505	16 x ø22	90000
400	400	16"	185	360	375	505	165	515	565	16 x ø26	115000
450	450	18"	195	410	425	555	165	565	615	20 x ø26	155000
500	500	20"	205	460	465	605	165	620	670	20 x ø26	204000
630	600	24"	225	545	555	730	170	725	780	20 x ø30	265000