

# Klappen Butterfly valves

## Absperrklappen Butterfly shut-off valves DN 65-1200

Absperrklappen aus PVC, PP und PVDF sind dichtschließende Armaturen. Sie werden überall dort eingesetzt, wo große Mengen flüssiger Medien sicher transportiert werden, wie z.B. in der Wasseraufbereitung oder in der chemischen Prozessindustrie.

Unsere Klappen sind modular aufgebaut und ermöglichen Ihnen jederzeit einen Austausch einzelner Systemteile, das alles schnell, einfach und ohne großen Aufwand.

Die Klappen werden wahlweise zwischen Flanschen nach DIN, ANSI oder JIS eingeklemmt.

maximale zulässige Betriebstemperatur:  
PVC 60°C; PP 80°C, PVDF 100°C

The plastic shut-off valves made of PVC, PP and PVDF are leakage free. They can be implemented wherever large volumes of liquids need to be conveyed safely and reliably, such as in water treatment or the chemical process industries.

Our valves modular design principle allows you to exchange individual system components, fast, easily and at very little expense and effort

The shut-off valves are clamped alternatively between flanges acc. DIN, ANSI or JIS

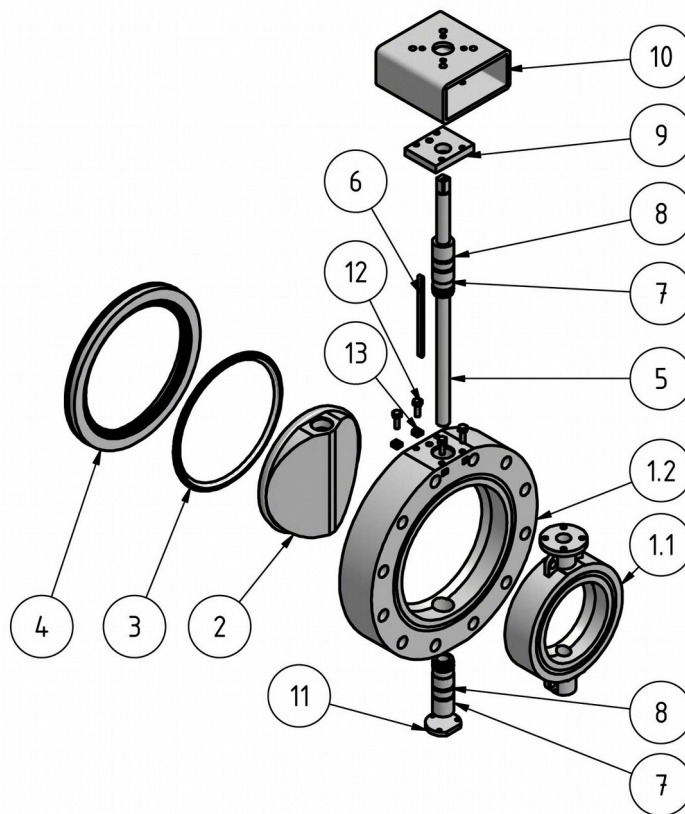
max. operating temperature:  
PVC 60°C; PP 80°C, PVDF 100°C

No.	Bezeichnung description	Werkstoff material
1.1	Gehäuse DN 65 - 200 body	PVC, PP, PVDF
1.2	Gehäuse DN 250 - 1200 body	PVC, PP, PVDF
2	Klappenscheibe disk	PVC, PP, PVDF
3	Dichtung seal	EPDM, FPM, PTFE
4	Klemmring retaining ring	PVC, PP, PVDF
5	Welle shaft	1.4301
6	Passfeder feather key	1.4301
7	Buchsen bushing	PVC, PP, PVDF, PTFE
8	O-Ring seal	EPDM, FPM, PTFE
9	Deckel cover	PVC, PP, PVDF
10	Konsole Intermediate plate	St. verz., 1.4301
11	Deckel cover	PVC, PP, PVDF
12	Schraube / Scheibe screw / washer	1.4301
13	Mutter nut	1.4301

### Ersatzteile / Spare parts

Eine Vielzahl an Verschleißteilen können Sie direkt bei uns nachbestellen.

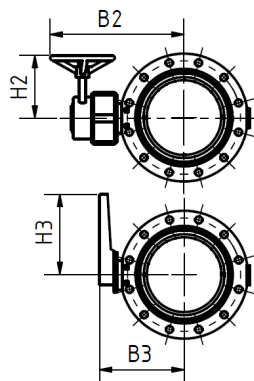
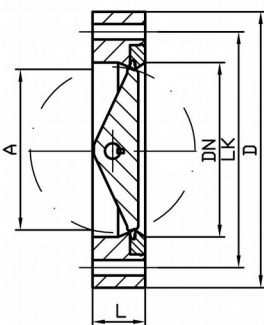
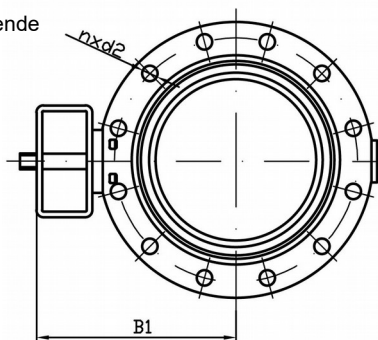
You can order many of wearing parts directly by us.



# Klappen Butterfly valves

## Absperrklappen Butterfly shut-off valves DN 65-1200

mit freiem Wellenende  
with shaft end



mit Handrad und  
Schneckengetriebe  
with handwheel and  
wormgear

bis DN 500 mit  
Handhebel  
up to DN 500 with  
manual lever

Maße mit elektrischem oder pneumatischem Antrieb auf Anfrage / Dimensions with electric or pneumatic actuator by inquiry

Nennweite nominal diameter			Maße / Dimensions							DIN EN 1092-1 DIN 2501 / DN 10			Kv-Wert A <sub>0-1bar</sub>
d mm	DN mm	Zoll mm	L <sup>1)</sup> mm	B1 mm	A mm	B2 mm	H2 mm	B3 mm	H3 mm	LK mm	D mm	n x d2 mm	l/min
75	65	2 1/2"	46	140	55	250	135	195	205	145	185	4 x ø18	2200
90	80	3"	50	150	70	260	135	200	205	160	200	8 x ø18	3000
110	100	4"	55	170	90	280	135	225	255	180	220	8 x ø18	6500
160	150	6"	72	190	140	300	135	245	255	240	285	8 x ø22	16600
225	200	8"	73	210	180	320	135	265	300	295	340	8 x ø22	39600
280	250	10"	75	250	230	365	135	305	300	350	395	12 x ø22	51000
315	300	12"	80	310	290	425	135	365	300	400	445	12 x ø22	73000
355	350	14"	98	330	335	470	135	395	400	460	505	16 x ø22	90000
400	400	16"	98	360	386	505	165	425	400	515	565	16 x ø26	115000
450	450	18"	110	410	435	555	165	475	400	565	615	20 x ø26	155000
500	500	20"	120	460	480	605	165	---	---	620	670	20 x ø26	204000
630	600	24"	130	545	570	730	170	---	---	725	780	20 x ø30	265000
710	700	28"	150	600	672	785	170	---	---	840	895	24 x ø30	350200
800	800	32"	155	700	775	900	230	---	---	950	1.015	24 x ø33	516800
900	900	36"	160	750	885	975	230	---	---	1.050	1.115	28 x ø33	597040
1000	1000	40"	170	815	980	1040	255	---	---	1.160	1.230	28 x ø36	759050
1200	1200	48"	200	930	1.180	1155	255	---	---	1.380	1.455	32 x ø39	1168750

1) Baulängen nach Werksnorm. andere Längen auf Anfrage / Lengths according SKT standard, other lengths on request