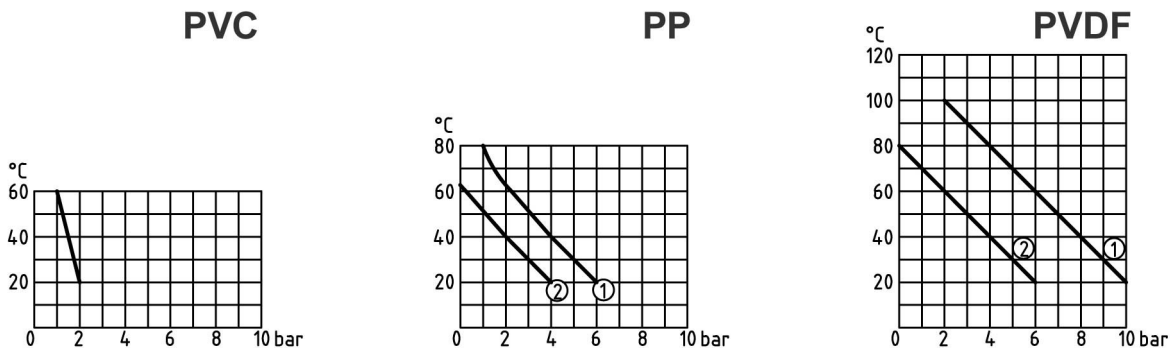


Schrägsitzventile Inclined-seat valves

Schmutzfänger
Dirt traps
DN 65-500

Druck-Temperatur- Diagramm / Pressure – temperature - diagram



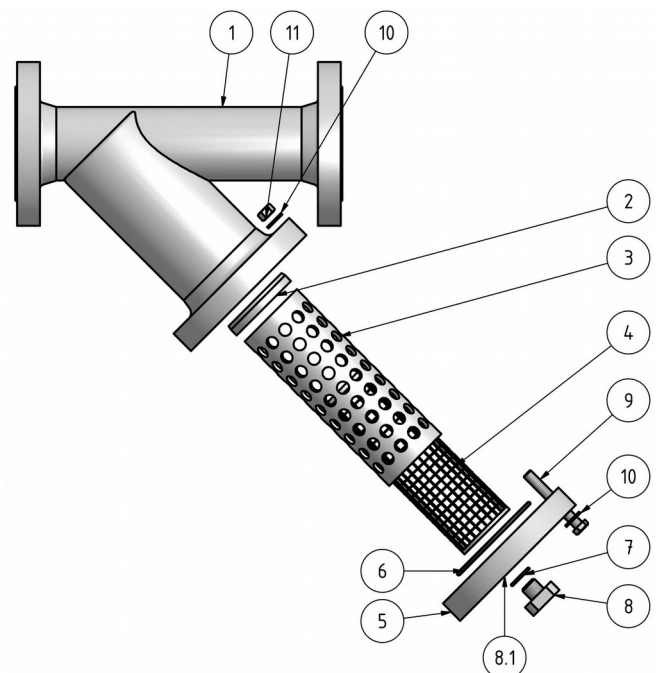
- ① bis DN 125 / up to DN 125
② ab DN 150 / ex DN 150

| Nr. No. | Bezeichnung description | Werkstoff material |
|---------|--|--------------------|
| 1 | Gehäuse body | PVC, PP, PVDF |
| 2 | Siebhalter holder | PVC, PP, PVDF |
| 3 | Siebkorb cage | PVC, PP, PVDF |
| 4 | Sieb Maschenweite 2,0 mm sieve mesh 2,0 mm | ETFE |
| 5 | Deckel cover | PVC, PP, PVDF |
| 6 | O- Ring seal | EPDM, FPM |
| 7 | O- Ring seal | EPDM, FPM |
| 8 | Stopfen plug | PVC, PP, PVDF |
| 9 | Schraube screw | 1.4301 |
| 10 | Scheibe washer | 1.4301 |
| 11 | Mutter nut | 1.4301 |

Ersatzteile / Spare parts

Eine Vielzahl an Verschleißteilen können Sie direkt bei uns nachbestellen.

You can order many of wearing parts directly by us.



Schmutzfänger
Dirt traps
DN 65-500

Schrägsitzventile
Inclined-seat valves

Um Armaturen, Sensoren und Pumpen gegen Verschmutzung zu schützen wird der Einsatz von Schmutzfängern aus PVC, PP und PVDF empfohlen. Dies stellt eine lange Lebensdauer und Betriebssicherheit der Komponenten sicher.
Für höhere Anforderungen bieten wir auch eine GFK-verstärkte Version an.

Die breite Produktpalette mit unterschiedlichen Werkstoffen, Anschlüssen und Standards eröffnet einen großen Anwendungsbereich.

Sonderlösungen wie z.B. Druckmessstutzen, den Auslauf mit Kugelhahn oder Schnellverschluss des Schmutzfängers sind auf Anfrage möglich.

To protect valves, sensors and pumps from pollutants, we recommend the use of Strainers made of PVC, PP and PVDF. This ensures reliable operation and extended service life for your components.

For higher requirements, we also offer a fiberglass-reinforced version.

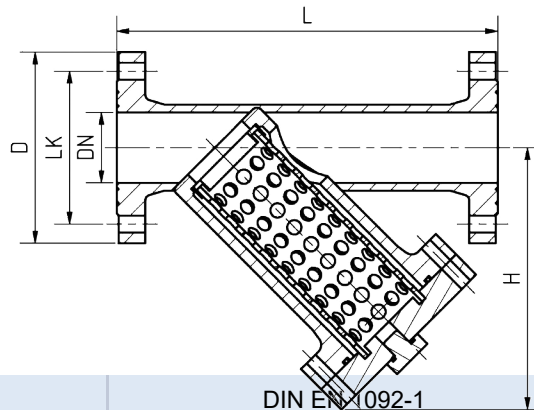
The broad product range includes different materials, end connectors, and standards, suiting a large variety of applications

Special solutions such as Pressure gauge port the outlet with ball valve or quick release of the strainer are possible on request.

Festflansch nach / Flange acc.

DIN EN 1092-1, DIN 2501 / PN 10
 oder ANSI / or ANSI

Anschlussmaße und Einbaulängen können nach Kundenwunsch gefertigt werden.
Connection dimensions and installation lengths accord specification custom made.



| Nennweite nominal diameter | | | Maße Dimensions | | DIN EN 1092-1 DIN 2501 | | | Kv-Wert An=1bar |
|-------------------------------|----------|------------|--------------------|---------|---------------------------|---------|--------------|--------------------|
| d mm | DN mm | Zoll mm | L mm | H mm | LK mm | D mm | n x d2 mm | l/min |
| 75 | 65 | 2 1/2" | 370 | 260 | 145 | 185 | 4 x ø18 | 500 |
| 90 | 80 | 3" | 410 | 275 | 160 | 200 | 8 x ø18 | 1.000 |
| 110 | 100 | 4" | 490 | 325 | 180 | 220 | 8 x ø18 | 1.600 |
| 140 | 125 | 5" | 550 | 380 | 210 | 250 | 8 x ø18 | 3.000 |
| 160 | 150 | 6" | 600 | 430 | 240 | 285 | 8 x ø22 | 4.500 |
| 225 | 200 | 8" | 700 | 550 | 295 | 340 | 8 x ø22 | 10.000 |
| 280 | 250 | 10" | 820 | 620 | 350 | 395 | 12 x ø22 | |
| 315 | 300 | 12" | 950 | 780 | 400 | 445 | 12 x ø22 | |
| 355 | 350 | 14" | 1.020 | 850 | 460 | 505 | 16 x ø22 | |
| 400 | 400 | 16" | 1.120 | 950 | 515 | 565 | 16 x ø26 | |
| 500 | 500 | 20" | 1.380 | 1.050 | 620 | 670 | 20 x ø26 | |

Standard Maschenweite 2,0 mm alternative 0,5 mm + 0,25 mm + 1 mm weitere auf Anfrage
 Standard mesh 2,0 mm alternative 0,5 mm + 0,25 mm + 1 mm other sizes by inquiry.