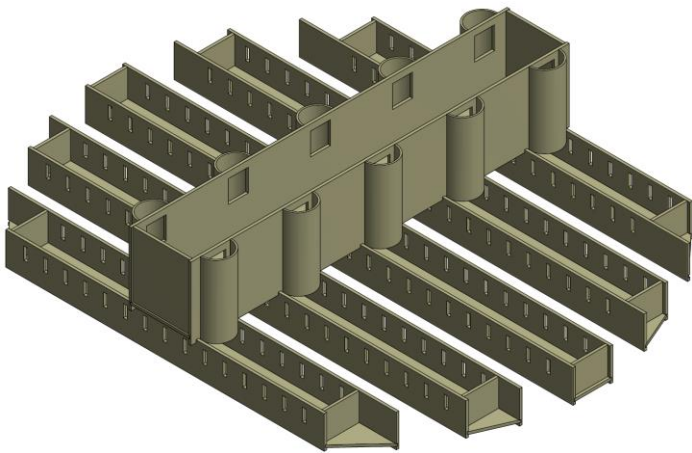


# Flüssigkeitsverteiler Liquid Distributor

## Rinnenverteiler Typ KAV Box Distributor

Bei hohen und/oder oft wechselnden Flüssigkeitsraten sowie bei großen Kolonnenquerschnitten.

For high and/or frequently changing liquid rates as well as for large column sections.



### Ausführungen / Versions

Die Anzahl der Verteilerrinnen sowie die Dimensionierung der Abläufe passen wir der Flüssigkeitsrate und dem Kolonnenquerschnitt an.

The quantity of distribution channels and the dimension of the drains are adjusted to the liquid rate and the column section.

### Material / Material

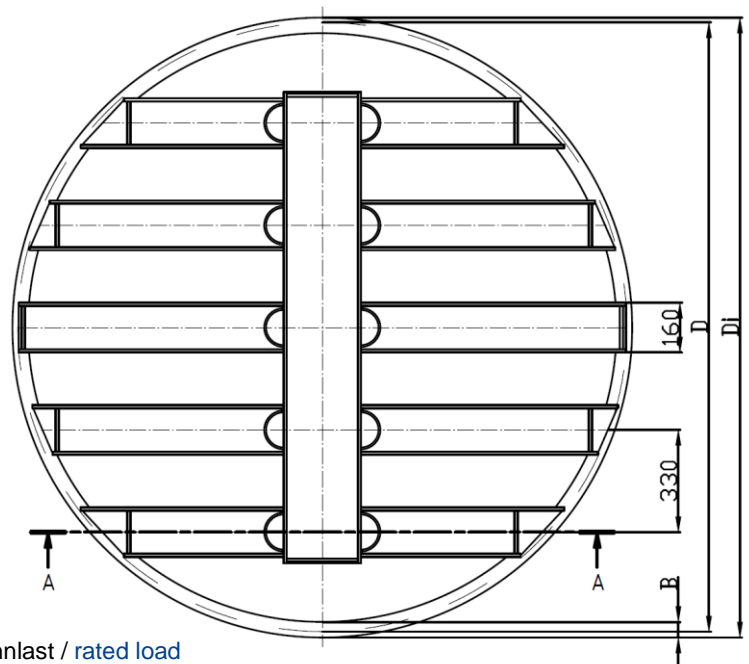
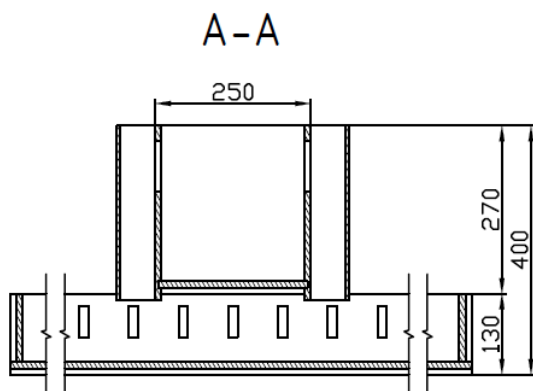
#### Standard / Standard

PP	0°C	bis	100°C
PE	- 20°C	bis	60°C
PVC	0°C	bis	60°C
PVC -C	- 20°C	bis	80°C
PVDF	- 20°C	bis	120°C
ECTFE	- 20°C	bis	150°C

### Funktion / Function

Die Flüssigkeit wird dem Hauptverteiler zugeführt und von dort auf die Unterverteiler geleitet. Über Ablauföffnungen im Rinnenboden und/oder in den Seitenwänden wird eine gleichmäßige Flüssigkeitsverteilung erzielt.

The liquid is lead to the main distributor and forwarded to the sub distributors. Drain openings in the bottom and the side walls of the channel ensure an even distribution of liquids.



Tropfstellen / **leakages**: ca. 80 Stück / m<sup>2</sup>  
 Flüssigkeitsmenge / **amount of liquid**: 3 - 60 m<sup>3</sup> / m<sup>2</sup>, h  
 Regelbereich / **control range**: ca. 25 % - 150 % der Nennlast / **rated load**

# Flüssigkeitsverteiler Liquid Distributor

## Rinnenverteiler TYP KAV Box Distributor

### Dimensionierung / Dimensions

Di Kolonneninnen ø [mm] Di Column ø [mm]	D [mm]	Auflageringbreite B [mm] Support width [mm]	Anzahl der Unterverteiler Number of sub-distribution	Anzahl der Hauptverteiler Number of main distributor
850 - 950	DI - 30	ca. 50	2	1 / 2
950 - 1.350			3	1 / 2
1.350 - 1.650			4	1 / 2
1.650 - 2.050			5	1 / 2
2.050 - 2.250	DI - 50	ca. 70	6	1 / 2
2.250 - 2.550			7	2
2.550 - 2.900			8	2
2.900 - 3.250			9	2
3.250 - 3.670			10	2
3.670 - 3.850	DI - 70	ca. 90	11	2
3.850 - 4.150			12	2
4.150 - 4.500			13	2

### Druckdifferenz / Pressure difference

