

# Klappen Butterfly valves

## Lüftungsklappe mit aufblasbarer Dichtung Ventilation valve with inflatable seal DN 400-2.000

Die Absperrklappen aus PVC, PP, PPs, PE, PVDF und GFK Liner mit aufblasbarer Dichtung sind dichtschließende Armaturen. und eignet sich hervorragend zur Regulierung und Absperrung aggressiver Medien.

Unsere Klappen sind modular aufgebaut und ermöglichen Ihnen jederzeit einen Austausch einzelner Systemteile. Das alles schnell, einfach und ohne großen Aufwand.

Die Klappen können zwischen Flanschen nach gewünschten Anschlussmaßen und Einbaulängen eingeklemmt werden.

maximale zulässige Betriebstemperatur:  
PVC 60°C, PP 90°C, PE 80°C, PVDF 110°C

Betriebsdruck 0,1 bar Über- oder Unterdruck

The plastic shut-off dampers made of PVC, PP, PPs, PE, PVDF and GFK Liner with inflatable sealing are tight valves and suitable for the regulation and shutting of aggressive media.

Our valves modular design principle allows you to exchange individual system components, fast, easily and at very little expense and effort

The ventilation valves are clamped alternatively between flanges and installation length acc. Customer request.

max. operating temperature:  
PVC 60°C, PP 90°C, PE 80°C, PVDF 110°C

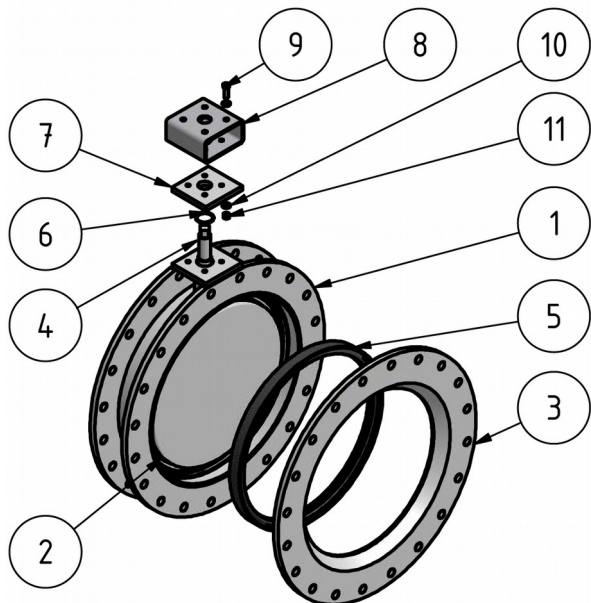
Operating pressure max. 0,1 bar over or under pressure

No.	Bezeichnung description	Werkstoff material
1	Gehäuse DN 400 - 2.000 body	PVC, PP, PPs, PE, PVDF, PVC-GFK, PP-GFK
2	Klappenscheibe + Rohr disk + pipe	PVC, PP, PPs, PE, PVDF
3	Klemmring retaining ring	PVC, PP, PPs, PE, PVDF
4	Welle shaft	1.4301
5	Dichtung seal	EPDM, FPM
6	O-Ring seal	EPDM, FPM, PTFE
7	Deckel cover	PVC, PP, PPs, PE, PVDF
8	Konsole intermediate plate	1.4301
9	Schraube screw	1.4301
10	Scheibe washer	1.4301
11	Mutter nut	1.4301

### Ersatzteile / Spare parts

Eine Vielzahl an Verschleißteilen können Sie direkt bei uns nachbestellen.

You can order many of wearing parts directly by us.



### Steuerung / control



Vor dem Öffnen der Scheibe wird der Steuerdruck entlastet, so dass die Dichtelemente bei Verfahren der Scheibe ohne Anpressung sind und dadurch nur minimale Reib- und Verschleißkräfte auf Dichtung und Scheibe einwirken.

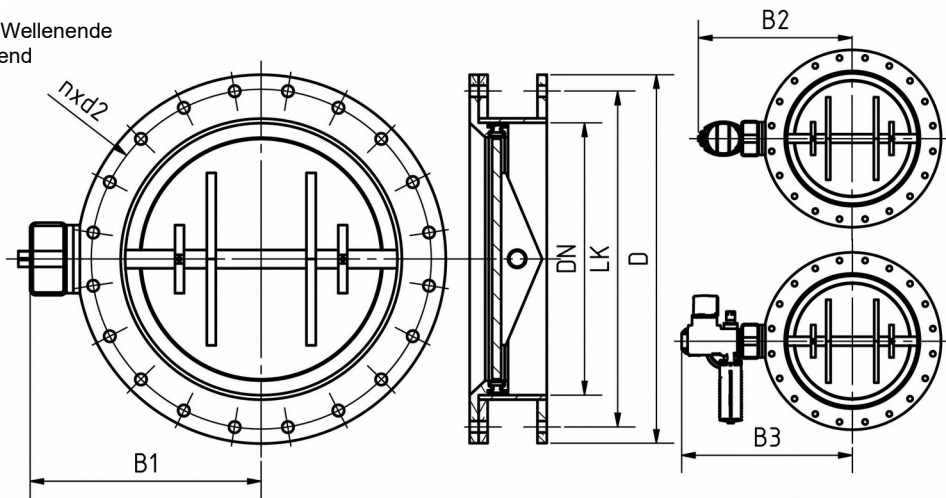
In Kombination mit dem pneumatischen Antrieb und einer zentralen Steuerung schließen die Lüftungsklappen Luft auf Knopfdruck dicht ab, um zum Beispiel Wartungsarbeiten an Wäschern einleiten zu können. Die Stillstandzeit des Produktionsbetriebes wird somit deutlich verkürzt.

Before the disc opens, the control pressure is reduced, thus the sealing elements are squeezed off when moving the disc, in order to minimize the abrasion and friction of the disc. Due to the combination of pneumatic drive and central control, the flaps stop up air by pushing a button, in order to start maintenance works on washers. Thus, the down time of the production is minimized.

Lüftungsklappe mit aufblasbarer Dichtung  
**Ventilation valve with inflatable seal**  
 DN 400-2.000

# Klappen Butterfly valves

mit freiem Wellenende  
 with shaft end



mit pneumatischem Antrieb "doppelwirkend"  
 with pneumatic actuator "double acting"

mit elektrischem Antrieb  
 with electric actuator

Nennweite nominal diameter			Abmessung Dimensions				SKT Standard		
d mm	DN mm	Zoll mm	L mm	B1 mm	B2 mm	B3 mm	LK mm	D mm	n x d2 mm
400	400	16"	150	370	475	645	470	500	20 x ø11
450	450	18"	150	400	526	675	530	560	20 x ø11
500	500	20"	150	420	546	695	570	600	24 x ø11
630	600	24"	150	470	596	745	670	700	24 x ø11
710	700	28"	160	520	667	795	770	800	32 x ø11
800	800	32"	160	570	717	845	870	900	36 x ø11
900	900	36"	180	620	767	895	970	1.000	40 x ø11
1.000	1.000	40"	200	670	817	945	1.070	1.100	44 x ø13
1.200	1.200	48"	200	770	938	1.045	1.270	1.300	48 x ø13
1.300	1.300	52"	200	820	988	1.095	1.370	1.400	48 x ø13
1.400	1.400	56"	220	870	1.038	1.145	1.470	1.500	52 x ø13
1.500	1.500	60"	220	920	1.088	1.195	1.570	1.600	60 x ø13
1.600	1.600	64"	250	1.000	1.168	1.291	1.680	1.720	60 x ø13
1.700	1.700	68"	250	1.050	1.264	1.341	1.780	1.820	64 x ø13
1.800	1.800	72"	250	1.130	1.344	1.421	1.930	1.980	64 x ø13
2.000	2.000	80"	300	1.240	1.454	1.531	2.150	2.200	72 x ø13