

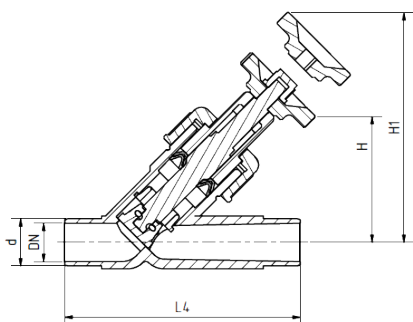
Schrägsitzventile Inclined-seat valves

Handabsperrventile
Manual shut-off valves
DN 15-50

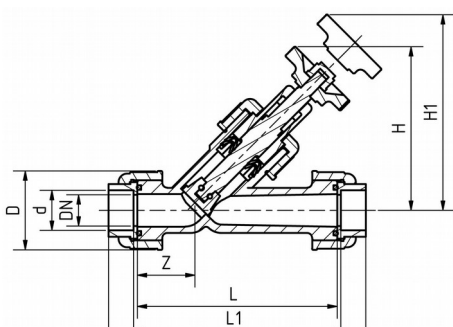
Schrägsitzventile aus PVC, PP und PVDF sind besonders geeignet als Absperr- und Sicherheitsorgane an Behältern, Rohrleitungen und Pumpenanlagen, insbesondere wo aggressive Medien abzusperrern und zu fördern sind. Die Entstehung von Druckschlägen wird durch das langsame Öffnen der Armatur (Spindelführung) verhindert. Eingesetzt werden diese beispielsweise in der Chemischen Industrie, der Wasser / Abwassertechnik, in Beizanlagen und Abluftreinigungsanlagen.

Inclined-seat valves are made in PVC, PP and PVDF. They are safety devices on containers, pipelines, and pumping plants, particularly when aggressive media have to be controlled. Inclined-seat valves cause almost no water hammer when they are opened. Applications include the chemical industry, pickling plants, exhaust air decontamination plants, and water / waste water processing plants

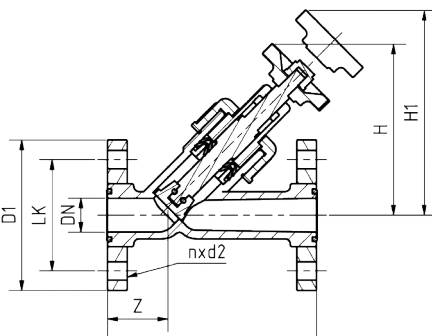
mit **Klebestutzen** (nur in Version PVC möglich)
with **solvent cement male**



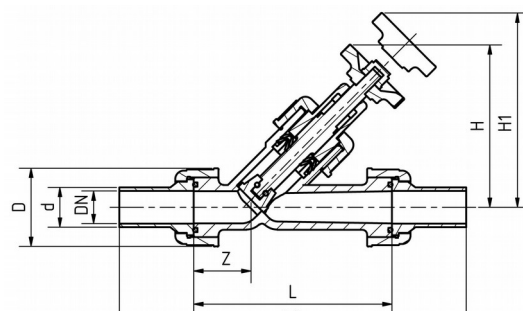
Verschraubung und **Schweißmuffe**
Union with **sleeve welding inlay**



Flansch nach / Flange acc.
DIN EN 1092-1, DIN 2501 / PN 10



Verschraubung und **Schweißstutzen**
Union with **but welding inlay**



Anschlussvarianten / Connections

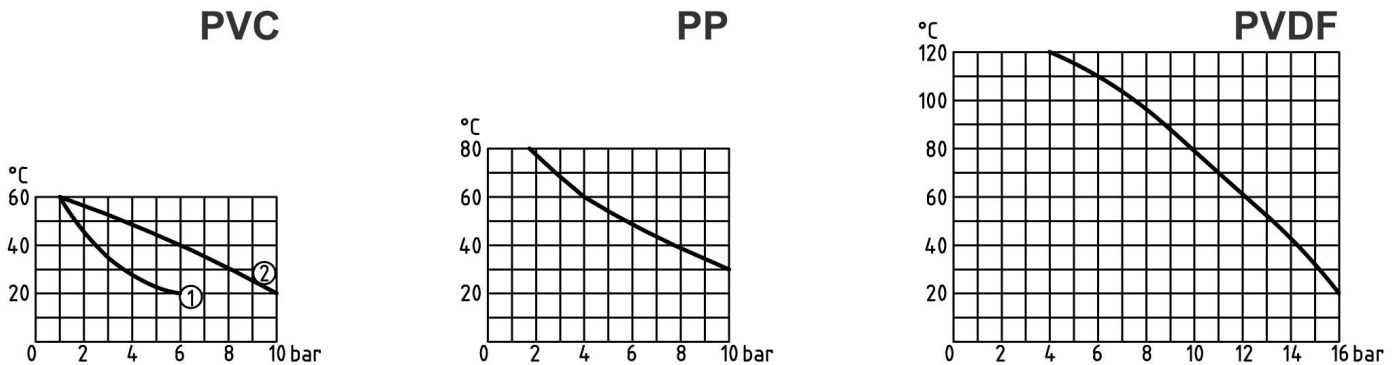
Wir liefern die Schrägsitzventile in vielen Größen jeweils in vier Anschlussvarianten. Die genauen Abmessungen entnehmen Sie bitte der untenstehenden Tabelle. Einbaulängen gem. ISO

We deliver the Inclines-seat valves in many dimensions and four connection variants. The exact dimensions please take from the following table.

Installation length acc. ISO

Nennweite nominal diameter			Maße Dimensions								DIN EN 1092-1 DIN 2501			Kv-Wert Δp=1bar	
d mm	DN mm	Zoll mm	Z mm	H mm	H1 mm	L mm	L1 mm	L2 mm	L3 mm	L4 mm	D mm	LK mm	D1 mm	n x d2 mm	l / min
20	15	½"	36	115	135	130	140	168	238	124	42	65	95	4 x ø14	95
25	20	¾"	36	115	135	150	160	192	264	144	48	75	105	4 x ø14	180
32	25	1"	41	126	143	160	170	206	280	154	68	85	115	4 x ø14	327
40	32	1 ¼"	45	160	182	180	190	230	306	174	85	100	140	4 x ø18	484
50	40	1 ½"	51	174	204	200	210	256	332	194	85	110	150	4 x ø18	725
63	50	2"	60	209	246	230	240	294	368	224	102	125	165	4 x ø18	1.130

Druck-Temperatur- Diagramm / Pressure – temperature - diagram



- ① Gefährliche Stoffe / dangerous medium
② Ungefährliche Stoffe / harmless medium

No.	Bezeichnung description	Werkstoff material
1	Gehäuse body	PVC, PP, PVDF
2.1	Schweißstutzen but welding inlay	PP, PVDF
2.2	Schweißmuffe sleeve welding inlay	PVC, PP, PVDF
2.3	Flansch flange	PVC / GFK
3	Anschlussmutter connection nut	PVC, PP, PVDF
4	O- Ring seal	EPDM, FPM
5	Überwurfmutter sleeve nut	PVC, PP, PVDF
6	Ventilteller Valve disc	PB, PVDF
7	Stützring back up ring	PVC, PP, PVDF
8	Manschette collar	PB, PTFE
9	Spindel spindle	PVC, PP, PVDF
10	Klammer cramp	PVC, PP, PVDF
11	Spindelträger spindle holder	PVC, PP, PVDF
12	Handrad hand wheel	Bakelite
13	Hutmutter acorn nut	PVC, PP, PVDF

Ersatzteile / Spare parts

Eine Vielzahl an Verschleißteilen können Sie direkt bei uns nachbestellen.

You can order many of wearing parts directly by us.

