

**Direkt gesteuerte Magnetventile**  
**Directly operated solenoid**  
**valves**  
**DN 15-50**

**Schrägsitzventile**  
**Inclined-seat valves**

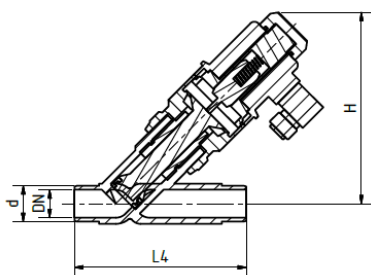
Die guten Durchflusseigenschaften und die hohen Schaltgeschwindigkeiten erlauben den Einsatz unserer Magnetventile aus PVC, PP und PVDF als Komponenten von abgestimmten Regelkreisen resp. Abfüllstationen. Sie können sehr vielseitig zum Öffnen, Sperren, Dosieren, Mischen und Verteilen eingesetzt werden.

Version in stromlos geschlossen oder stromlos geöffnet.  
 Spannung 24 V, 230 V / 50 Hz

Their proven advantages and special features make them convincing in operation. Plastic solenoid valves made of PVC, PP and PVDF are the ideal products, especially for demanding media. Their good characteristics and short response times make the solenoid valves suitable as components of coordinated control circuits and filling stations. They are used for diverse functions, e. g. opening, shutting, dosing, dispensing and mixing.

Versions normally closed or normal open.  
 Voltages 24 V, 230 V / 50 Hz

Mit Klebestutzen  
 with solvent cement male



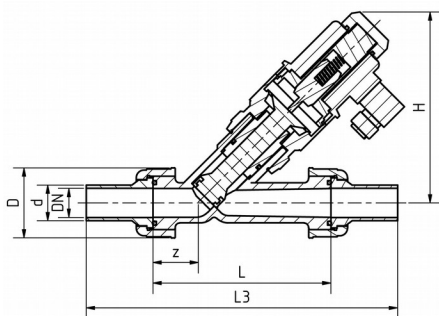
**Anschlussvarianten / Connections**

Wir liefern die Schrägsitzventile in vielen Größen jeweils in vier Anschlussvarianten. Die genauen Abmessungen entnehmen Sie bitte der untenstehenden Tabelle. Einbaulängen gem. ISO

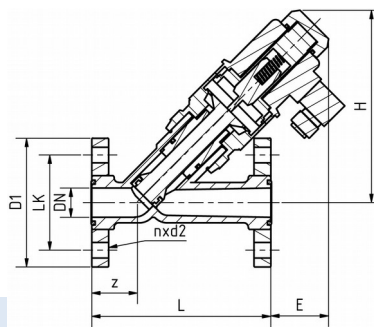
We deliver the Inclines-seat valves in many dimensions and four connection variants. The exact dimensions please take from the following table.

Installation length acc. ISO

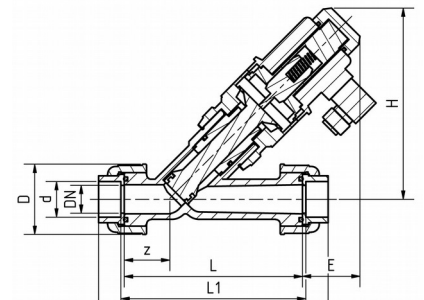
Verschraubung und Schweißmuffe  
 Union with sleeve welding inlay



Flansch nach / Flange acc.  
 DIN EN 1092-1, DIN 2501 / PN 10



Verschraubung und Schweißstutzen  
 Union with but welding inlay

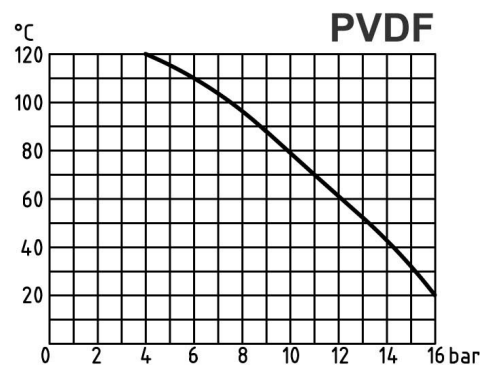
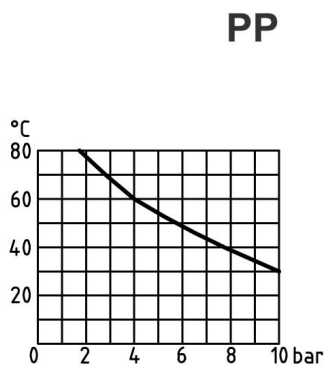
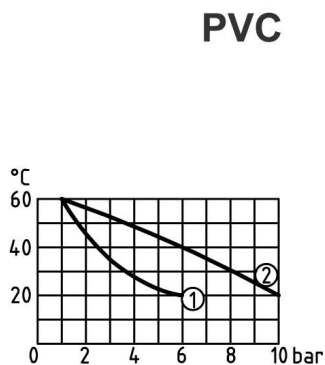


nominal diameter			Dimensions									DIN EN 1092-1 DIN 2501			Kv-Wert Ap=1bar
d mm	DN mm	Zoll mm	Z mm	E mm	H mm	L mm	L1 mm	L2 mm	L3 mm	L4 mm	D mm	LK mm	D1 mm	n x d2 mm	l/min
20	15	1/2"	36	78	185	130	140	168	238	124	42	65	95	4 x ø14	53
25	20	3/4"	36	78	195	150	160	192	264	144	48	75	105	4 x ø14	125
32	25	1"	41	83	205	160	170	206	280	154	68	85	115	4 x ø14	166
40	32	1 1/4"	45	83	220	180	190	230	306	174	85	100	140	4 x ø18	266
50	40	1 1/2"	51	83	235	200	210	256	332	194	85	110	150	4 x ø18	433
63	50	2"	60	73	260	230	240	294	368	224	102	125	165	4 x ø18	633

# Schrägsitzventile Inclined-seat valves

Direkt gesteuerte Magnetventile  
Directly operated solenoid  
valves  
DN 15-50

## Druck-Temperatur- Diagramm / Pressure – temperature - diagram



- ① Gefährliche Stoffe / dangerous medium  
② Ungefährliche Stoffe / harmless medium

Nr. No.	Bezeichnung description	Werkstoff material
1	Gehäuse body	PVC, PP, PVDF
2.1	Schweißstutzen but welding inlay	PP, PVDF
2.2	Schweißmuffe sleeve welding inlay	PVC, PP, PVDF
2.3	Flansch flange	PVC / GFK
3	Anschlussmutter connection nut	PVC, PP, PVDF
4	O- Ring seal	EPDM, FPM
5	Vorsteuerung collar	PVC - EPDM / FPM
6	Dichtungen Führung seals guide	EPDM, FPM
7	Dichtungen Kolben seals piston	EPDM, FPM
8	Gerätesteckdose plug	PVC, PP, PVDF

## Ersatzteile / Spare parts

Eine Vielzahl an Verschleißteilen können Sie direkt bei uns nachbestellen.

You can order many of wearing parts directly by us.

